

声光偏频亚多普勒光谱无调制激光频率锁定*

闫树斌 王彦华 刘涛 张天才 王军民**

(山西大学光电研究所, 量子光学与光量子器件国家重点实验室, 太原 030006)

摘要: 将激光器锁定到合适的参考频率标准上, 可以有效地改善激光器的频率稳定性。采用两个声光调制器 (AOM), 使铯原子 D_2 线饱和吸收光谱分别发生 $\Omega \pm \Delta$ 绝对频移; 通过改变射频压控振荡器 (RF VCO) 的 V_f 端口直流电压调节相对频移间隔 Δ , 当相对频率间隔选择合适时两信号相减得到了类色散型鉴频曲线。实验中实现了 852 nm 光栅外腔半导体激光器相对于铯原子 D_2 线 $^6S_{1/2} F=4 \leftrightarrow ^6P_{3/2} F'=5$ 超精细跃迁线 (中心频率 ν_0) 的无调制偏频锁定 (锁定后中心频率 $\nu_0 + \Omega$, 偏频量为 Ω)。由闭环锁定后的误差信号估计, 50 s 内典型的频率起伏小于 ± 270 kHz, 较相同时间段内激光器自由运转时的频率起伏 14 MHz 有显著的改善。该方法可避免对激光器直接进行频率调制的常规饱和吸收锁频方案所引入的额外频率噪声和强度噪声。

关键词: 激光技术; 无调制; 绝对锁频; 铯原子亚多普勒光谱; 声光频移

中图分类号: TN24 文献标识码: A

Modulation-Free Laser Frequency Locking by AOM Shifted Cesium Sub-Doppler Spectra

Yan Shubin Wang Yanhua Liu Tao Zhang Tiancai Wang Junmin

(The State Key Laboratory of Quantum Optics and Quantum Optics Device, and Institute of Opto-Electronics, Shanxi University, Taiyuan 030006)

(Received 14 May 2003; revised 13 February 2004)

Abstract: Locking laser source to a proper frequency standard can obviously improve the laser's frequency stability. Using two acousto-optic modulators (AOMs) to shift the saturation absorption spectra of cesium D_2 line by tuning the DC voltage of the radio frequency voltage controlled oscillator's (RF VCO) V_f inputting port the AOM shifted sub-Doppler spectra were gotten, and dispersion-like frequency discriminating signal was obtained by subtracting the two relatively shifted sub-Doppler spectra. Modulation-free absolute frequency stabilization of an 852 nm grating-external-cavity diode laser was demonstrated with a frequency shifting of 80 MHz. Thanks to this modulation-free locking scheme, the typical frequency jitter of less than ± 270 kHz in 50 s, relative to the cesium hyperfine transition of $^6S_{1/2} F=4 \leftrightarrow ^6P_{3/2} F'=5$, was estimated in preliminary stabilization. The long-term frequency stability was greatly improved comparing with the frequency fluctuation of about 14 MHz under free-running condition in the same time scale. This scheme can avoid the extra frequency noise as well as intensity noise duo to the direct frequency dither on laser source in the conventional saturation absorption technique.

Key words: laser techniques; modulation free; absolute frequency locking; cesium sub-Doppler spectroscopy; acousto-optical frequency shifting

1 引 言

高分辨率光谱学、激光冷却与俘获、玻色-爱因斯坦凝聚等实验研究, 均要求激光器输出有较窄的线宽和较高的频率稳定度^[1]。就普遍应用的半导体

* 国家自然科学基金 (60178006, 10374062)、山西省自然科学基金 (20021030) 资助课题。

** 通信联系人。E-mail: wjjmm@sxu.edu.cn

收稿日期: 2003-05-14; 收到修改稿日期: 2004-02-13

激光器而言,可通过多种技术手段实现窄线宽输出,典型的线宽可从数十 MHz 压窄至 kHz~MHz 量级;而波长(或频率)在一定程度上依赖于注入电流和温度的控制。就目前的典型条件,如:温度稳定度在 mK 量级,注入电流起伏在几 μA 之内,由于残余的温度起伏、注入电流的波动、机械噪声以及其他干扰,均会使半导体激光器的频率发生漂移和跳动,激光频率的长期稳定度还较差。有必要通过一定的稳频方法,实现激光频率相对于合适的参考频率标准(如高精度度法布里-珀罗腔共振频率,或特定的原子、分子吸收谱线等)进行锁定,从而抑制激光器的频率起伏,提高激光器的频率稳定度。

通用的绝对稳频方法是以选定的原子、分子吸收线中心频率作为参考频率,通过直接对激光器进行频率调制,由相敏检波技术,经相应的电子学负反馈环路实现频率锁定。由于直接对激光器进行频率调制,引入了额外的频率噪声。为避免由此引起的负面影响,人们不断寻求各种无调制扰动稳频方法。Hansch 等^[2]采用有偏振元件的法布里-珀罗腔所产生的反射场的色散型偏振光谱,实现了激光器相对于法布里-珀罗腔共振频率的无调制锁定。Corwin^[3], Wang Junmin 等^[4]先后采用外磁场中由塞曼效应引起的原子谱线的二色性产生类色散信号,分别实现了 780 nm、852 nm 半导体激光器的无调制绝对锁频。同样利用塞曼效应 Wei Rong 等^[5]则实现了激光器的无调制偏频锁定。与此类方法不同, Madej 等^[6]采用声光调制器对铷原子 422 nm 多普勒展宽的吸收谱线进行频移,由零级衍射光束和一级衍射光束之间的频移特性产生类色散型鉴频曲线。Sukenic^[7]、Van Ooijen 等^[8]进一步将文献[6]的方法推广到无多普勒频移光谱的情形,并将此种方法运用到原子、分子的激光冷却与俘获研究领域。通过将调制信号转加到光学元器件而不是直接对激光器进行调制,同样可以实现无调制激光器锁频^[9]。

本文采用两个声光调制器(AOM)对铷原子 D_2 线饱和吸收光谱进行 $\Omega \pm \Delta$ 频移,产生类色散鉴频曲线,实现 852 nm 外腔半导体激光器相对于铷原子 D_2 线 $6S_{1/2} F=4 \leftrightarrow 6P_{3/2} F'=5$ 超精细跃迁线的无调制偏频锁定的方法及典型结果。

2 原理及实验系统

2.1 原理简述

使用两个压控射频振荡器(VCO)经射频功放

驱动对应的声光调制器,对经 50/50 分束器后的两束光分别作 $\Omega \pm \Delta$ 频移, Ω 为声光调制器的工作频率, 2Δ 为相对频移量(见图 1)。使用一对对称的光电探测器,将分别探测到的铷 D_2 线超精细跃迁谱线信号相减,可得到频移量为 Ω 的类色散型鉴频曲线。调节声光调制器选择 +1 级或 -1 级布拉格衍射,可以方便地决定频移为正失谐($\Omega > 0$)、还是负失谐($\Omega < 0$)。在一定范围内, Δ 越大,类色散型鉴频曲线的频率捕获范围也越大;但过大的相对频移量,会使得类色散曲线中心的斜率降低,不利于锁频。一般要求 2Δ 小于所选定的参考频率的谱线线宽,使类色散型鉴频曲线中心有较大的斜率,同时频率捕获范围也不至于太窄。经过比例积分电路,可将激光器偏频锁定到相对于铷原子 D_2 线的任何超精细跃迁线或交叉线上,以满足不同的需要。

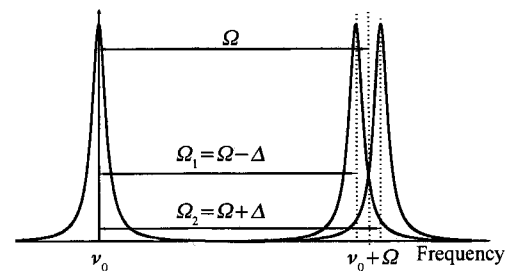


Fig. 1 AOM shifted sub-Doppler spectra

该方法兼顾饱和吸收光谱技术,消除了由多普勒效应引起的谱线展宽,可获得亚多普勒吸收谱线;无调制绝对锁频,可避免常规饱和吸收锁频方案中激光器因直接调制而导致的额外噪声。

2.2 实验系统

实验系统中使用 SDL-TC40 型主振荡-功放(MOPA)式半导体激光器作为光源。主振荡器部分为光栅外腔半导体激光器,其典型工作电流约 50 mA,剩余电流起伏约 $1 \sim 10 \mu\text{A}$,控温稳定度约为 5 mK;功放部分是半导体锥状放大器,该部分典型工作电流约 $1 \sim 2 \text{ A}$,剩余电流起伏约 $10 \mu\text{A}$,控温稳定度约 5 mK。系统的单频输出在 $0 \sim 500 \text{ mW}$ 可调,典型的激光功率稳定度约 2%。如图 2 所示,输出光束经隔离比约 40dB 的光隔离器以消除光反馈。由 $\lambda/2$ 波片和偏振分光棱镜 PBS 组成可调分光系统,从输出中分一束功率约 3 mW 的线偏振光,经 50/50 分束片得到强度相等的两光束,分别经过由 $f=200 \text{ mm}$ 透镜、声光调制器、 $f=100 \text{ mm}$ 透镜组成的两套频移系统,发生 $80 \pm \Delta \text{ MHz}$ 频移(这里两个声光调制器同取布拉格衍射 +1 级,对应蓝移)。

实验中采用的声光调制器(Crystal Technology 3080-122)中心频率为 80 MHz,由射频压控振荡器(VCO)经功放(Mini-Circuits ZHL-1-2W)驱动。 $f=200$ mm 透镜用来将光束的尺寸变换到合适的大小,以提高声光调制器的衍射效率; $f=100$ mm 透镜用来准直声光调制器衍射光束。实验中声光调制器典型的衍射效率约 70%。

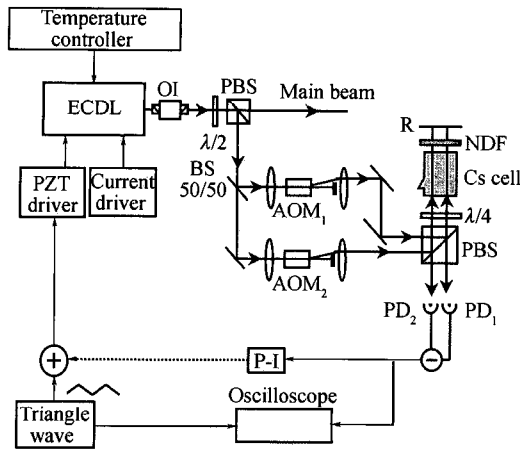


Fig. 2 Sketch of experimental setup. ECDL: external-cavity diode laser; OI: optical isolator; $\lambda/2$: half-wave plate; $\lambda/4$: quarter-wave plate; PBS: polarizing beam splitter cube; BS: beam splitter; AOM: acousto-optic modulator (frequency shifter); NDF: neutral density filter; PD_1 and PD_2 : photodiodes; P-I: proportion and integration amplifier

频移 $80 \pm \Delta$ MHz 的两束光同时由 PBS 反射后,经 $\lambda/4$ 波片变换为圆偏振光,穿过长度约 30 mm 的铯汽室,作为饱和吸收的抽运光。抽运光经中性衰减片(NDF)衰减后,由高反镜沿原路返回铯汽室,作为探测光。抽运光和探测光的光斑直径约 3 mm,典型的功率为 0.5 mW 和 $50 \mu\text{W}$ 。实验中所用的铯汽室是在柱状石英玻璃泡中背景真空度约 10^{-5} Pa 下充金属铯制备而成的。实验中铯汽室处于室温环境,未对其进行控温。调节激光器的频率,并在其主振荡器的光栅外腔频率外调制端口(即 PZT 外调制端口,其频率带宽 DC~2 kHz)加适当的三角波电压扫描激光频率。通过旋转 $\lambda/4$ 波片,可使探测光通过 PBS 与抽运光束分离。通过中性衰减片可调节抽运光和探测光的光强比,以得到信噪比、分辨力俱佳的饱和吸收谱线。实验中尝试了不同的相对频移, $\Delta = \pm 0.5 \text{ MHz} \sim \pm 7.5 \text{ MHz}$ 。为兼顾鉴频曲线中心斜率和频率捕获范围,实验中选取了 $\Delta = \pm 5 \text{ MHz}$ 。 PD_1 和 PD_2 采用一对对称的

光电二极管(Hamamatsu 3399)分别探测到发生频移的两组饱和吸收谱(图 3)。图 4 为经减法电路相减得到的类色散型鉴频曲线。

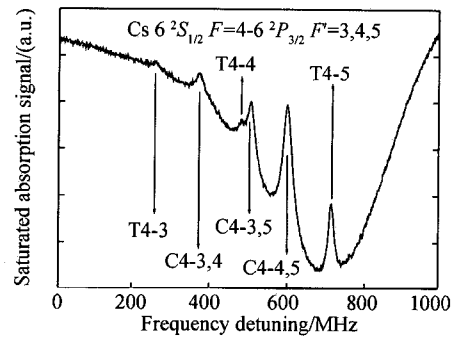


Fig. 3 Typical saturation absorption spectra with Doppler background corresponding to the cesium transition from $6S_{1/2} F=4$ to $6P_{3/2} F'=3,4,5$

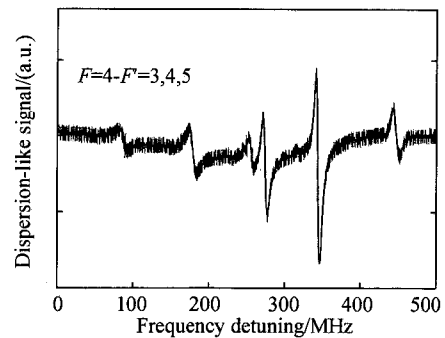


Fig. 4 Typical dispersion-like curve of cesium D_2 line

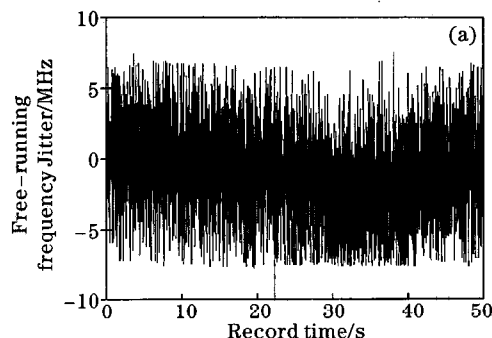
3 实验结果及讨论

图 3 所示铯原子 D_2 线饱和吸收谱线中,多普勒背景的半峰全宽约 500 MHz,对应于室温下的多普勒展宽。六个峰指: T4-3 ($F=4 \rightarrow F'=3$), T4-4 ($F=4 \rightarrow F'=4$), T4-5 ($F=4 \rightarrow F'=5$) 三个超精细跃迁线,和 C4-3,4 ($F=4 \rightarrow F'=3,4$), C4-3,5 ($F=4 \rightarrow F'=3,5$), C4-4,5 ($F=4 \rightarrow F'=4,5$) 三个交叉线。估测得 $F=4 \rightarrow F'=5$ 跃迁线的线宽约 15 MHz,大于其自然线宽 5.3 MHz。激光线宽在 1 MHz 以下,而铯气室的压力展宽估计在数十 kHz 到百 kHz,因此它不是谱线展宽的主要原因。而饱和吸收的抽运光较强(约 10 倍于饱和光强),故谱线展宽可能主要是由强度展宽(功率展宽)所致。此外实验中未对铯汽室进行磁屏蔽,地磁场以及实验环境中杂散磁场也会有一定影响。

图 4 的类色散型鉴频曲线中,类色散结构的上下摆有些不对称,主要是两路饱和吸收的光斑尺寸略有差异所致。当调节两饱和吸收谱线的多普勒背

景完全重合时,两路饱和吸收谱中对应同一跃迁谱线的信号大小、线宽仍会有差别。

减小主振荡器光栅外腔频率调制 PZT 端口的三角波电压的幅度,辅之以直流偏置电压微调,扫出对应于 $F=4 \rightarrow F'=4,5$ 交叉线和 $F=4 \rightarrow F'=5$ 跃迁线的鉴频信号。根据 $^6P_{3/2}$ 能级的超精细分裂,可求得 T4-5 分量中心过零点的斜率约 54 mV/MHz。由此可通过频率误差信号估算激光频率的起伏。以铯原子 D_2 线 $F=4 \rightarrow F'=5$ 跃迁线作为频率标准,演示了偏频锁定。通过进一步减小扫频三角波电压,



微调 PZT 直流偏置电压,使激光频率仅扫出 $F=4 \rightarrow F'=5$ 跃迁对应的鉴频曲线,并一直保持在示波器中央。仔细调节鉴频信号的偏置,确保中心点为零电平。减小扫频三角波电压至零,记录反馈环路开环时的误差信号,即激光器自由运转时的频率起伏。图 5(a)为实验中 50 s 内记录到的典型的自由运转误差信号,纵轴已由误差信号电压幅度估算为频率起伏,其均方根值约 14 MHz。主要是由主振荡器残余温度起伏、激光头内置的致冷风扇引起的机械噪声等因素所致。

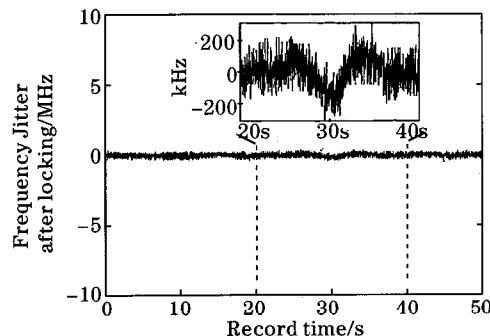


Fig. 5 Typical error signals under free-running condition (a) and after locking (b). The free-running frequency fluctuation is about 14 MHz in 50 s, compared with the frequency jitter of about ± 270 kHz in preliminary stabilization

将误差信号经比例积分电路通过加法器负反馈至主振荡器光栅外腔 PZT 端口,实现偏频锁定。在实验中要实现负反馈,须判断鉴频曲线的相位,还须仔细调节积分时间常量以及比例增益和积分增益等参量(典型的时间常量约 $300 \sim 500 \mu\text{s}$,基本与激光器光栅外腔 PZT 端口的频率带宽相匹配)。图 5 (b)为闭环锁定后,50 s 内记录到的典型误差信号,内嵌的是频率跳动较明显的一段,显然闭环偏频锁定使激光器的频率起伏得到显著抑制,典型的剩余频率跳动约 ± 270 kHz。记录时间受所用的数字存储示波器的限制,实际上激光器可在闭环锁定状态下稳定运转数小时不失锁。

总结 该方案相对简单易行,避免了常规饱和吸收锁频技术中由于对激光光源直接进行频率调制所引入的额外噪声,也无需使用昂贵的锁相放大器进行同步相敏检波,还易于推广至其它的以原子、分子吸收谱线作为频率标准的激光器绝对锁频的情形。进一步如果将纠偏信号中的低频部分反馈入光栅外腔 PZT 端口,同时将高频部分反馈入电流调制端口,提高环路响应能力,可进一步改善激光频率稳定性。

致谢 感谢彭堃焯教授和谢常德教授的鼓励与支持,感谢雷宏香、李利平、李刚等同学在实验中使用

的加减法电路和射频 VCO 电路的前期制作和测试过程中付出的劳动。

参 考 文 献

- 1 Wieman C E, Hollberg L. Using diode lasers for atomic physics. *Rev. Sci. Instrum.*, 1991, **62**(1): 1~20
- 2 Hansch T W, Couilloud B. Laser frequency stabilization by polarization spectroscopy of a reflecting cavity. *Opt. Commun.*, 1980, **35**(3): 441~444
- 3 Corwin K L, Lu Z T, Hand C F *et al.*. Frequency-stabilized diode laser with the Zeeman shift in an atomic vapor. *Appl. Opt.*, 1998, **37**(15): 3295~3298
- 4 Wang Junmin, Yan Shubin, Wang *et al.*. Modulation-free frequency stabilization of a grating-external-cavity diode laser by magnetically induced sub-Doppler dichroism in cesium vapor cell. *Japanese J. Appl. Phys.*, 2004, **43**(3): 1168~1171
- 5 Wei Rong, Deng Jianliao, Qian Yong *et al.*. Frequency-shift of a frequency stabilized laser based on Zeeman effect. *Chin. Phys. Lett.*, 2003, **20**(10): 1714~1717
- 6 Madej A A, Marmet L, Bernard J E. Rb atomic absorption line reference for single Sr^+ laser cooling systems. *Appl. Phys. (B)*, 1998, **67**(2): 229
- 7 Sukenik C I, Busch H C, Shiddiq M. Modulation-free laser frequency stabilization and detuning. *Opt. Commun.*, 2002, **203**(2): 133~137
- 8 Van Ooijen E D, Katgert G, Van Der Straten P. Laser frequency stabilization using Doppler-free bichromatic spectroscopy. *Appl. Phys. (B)*, 2004, **79**(1): 57~59
- 9 Liu Tao, Lei Hongxiang, Yan Shubin *et al.*. Third-Harmonic locking of a diode laser to cesium saturation absorption D_2 line without dither. *Acta Optica Sinica* (光学学报), 2002, **22**(10): 1181~1186 (in Chinese)